

# CATALOGO

## UTENSILI PER PANTOGRAFI E MACCHINE CNC



1970 – 2020



# AGOSTO

2 0 2 1



UNI EN ISO 9001

Certificato N.005



OFFICINA MARTELLO

di **GIORGIO F.LLI** s.r.l.

VIA PO, 4 – 27043 BRONI (PV) – ITALIA

TEL. +39 0385 51441 – FAX +39 0385 53762

[www.omgf.it](http://www.omgf.it) – e-mail: [info@omgf.it](mailto:info@omgf.it) – p.e.c.: [info@pec.omgf.it](mailto:info@pec.omgf.it)

La nostra produzione di utensili con taglienti in metallo duro, per la lavorazione dei marmi, graniti e pietre è frutto di lunga esperienza. I nostri utensili vengono allestiti con l'impiego di taglienti in metallo duro opportunamente scelti, con dimensioni e durezza capaci di resistere allo sforzo di percussione o rotazione dei vari impieghi.

Our carbide-tipped tools production for application on marbles, granites and stones is the result of our long experience in such a field. - Our tools are completed with carbide-tipped duly chosen, with dimensions and hardness for obtaining a high breaking of twisting strength in different employes.

Notre production d'outils avec coupants en métal dur, pour le travail des marbres, granits et pierres est le résultat d'une longue expérience. - Nos outils sont préparés avec l'emploi de coupants en métal dur opportunément choisis, avec dimensions et durétés capables de supporter l'effort de percussione ou de rotation dans les différents emplois.

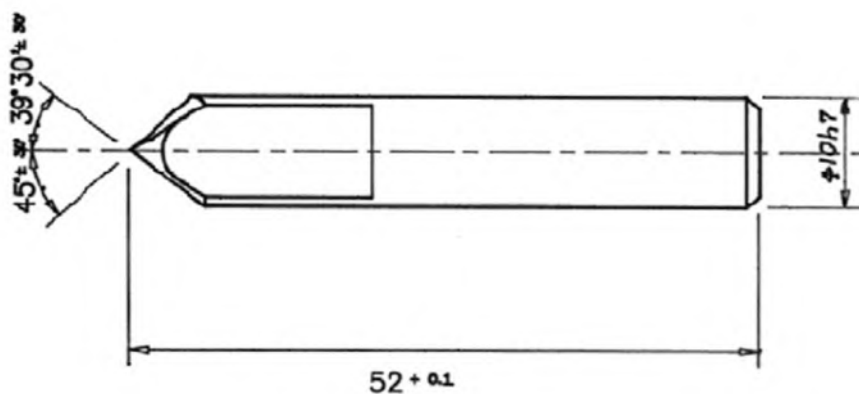
Unsere Produktion von Hartmetall-Werkzeugen für die Bearbeitung von Marmor, Granit und sonstigen Steinen basiert auf einer langen Erfahrung. Das von uns verwendete Hartmetall für die jeweiligen Einsätze entspricht der besten Qualität am Markt und gewährleistet ein einwandfreies Arbeiten, auch unter härtesten Bedingungen.

**Siamo in grado di offrire il servizio di riaffilatura sia per utensili manuali che a controllo numerico (CNC) in metallo duro (Widia) ed in policristallino (PCD)**

**OLTRE 600 PRODOTTI A CATALOGO  
A RICHIESTA PRODUCIAMO UTENSILI A DISEGNO**

Quando si utilizzano gli utensili indicati nel presente listino/catalogo, anche in fase di riaffilatura, indossare sempre i seguenti **Dispositivi di Protezione Individuale (D. Lgs. 81/2008)**





**PUNTE PER PANTOGRAFO MONOTAGLIENTI «G» GRANITO «M» MARMO  
 SINGLE LIP CHISELS FOR PANTOGRAPH «G» GRANITE «M» MARBLE  
 POINTS POUR PANTOGRAPHE MONOCOUPANTES «G» GRANITS «M» MARBRE  
 FRÄSER FÜR GRAVIERMASCHINE «G» GRANIT «M» MARMOR**

**Art.**

FI90G con tagliente a 90° - Granito



FI90M con tagliente a 90° - Marmo



FI15G con tagliente mm 15 a 90°



FI105G con tagliente a 105° - Granito



FI105M con tagliente a 105° - Marmo





**Art.**

FI120G con tagliente a 120° - Granito



FI120M con tagliente a 120° - Marmo



FI60 con tagliente a 60°



FIRI raggio interno 2,7



FI20R raggiata R 10



FI15RI raggio interno (R3 oppure R4)



FI10R5 raggiata R 5





**Art.**

FI30P0 30° piano mm 0



FI30P0,5 30° piano mm 0.5



FI30P1 30° piano mm 1



FI30P1.5 30° piano mm 1,5



FI30P2 30° piano mm 2



FI30P3 30° piano mm 3



FIP piana





**Art.**

FI30R0.5      30° raggiata R0.5



FI30R1        30° raggiata R1



FI30R1.5      30° raggiata R1.5

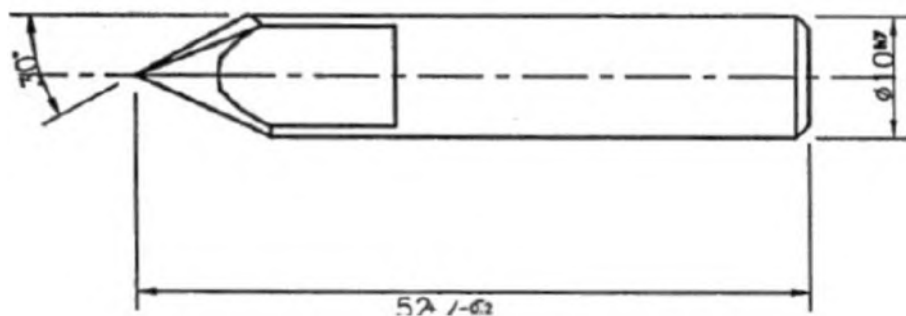


FI30R2        30° raggiata R2



FI30R3        30° raggiata R3





**PUNTE PER PANTOGRAFO MONOTAGLIENTI «G» GRANITO «M» MARMO  
 SINGLE LIP CHISELS FOR PANTOGRAPH «G» GRANITE «M» MARBLE  
 POINTS POUR PANTOGRAPHES MONOCOUPANTES «G» GRANITS «M» MARBRE  
 FRÄSER FÜR GRAVIERMASCHINE «G» GRANIT «M» MARMOR**

**Art.**

FI90GF con tagliente a 90° forata - Granito



FI90MF con tagliente a 90° forata - Marmo



FI15GF con tagliente mm 15 a 90° forata



FI105GF con tagliente a 105° forata - Granito





**Art.**

FI105MF con tagliente a 105° forata - Marmo



FI120GF con tagliente a 120° forata - Granito



FI120MF con tagliente a 120° forata - Marmo



FI60F con tagliente a 60° forata



FIRIF raggio interno 2,7 forata



FI20RF raggiata R 10 forata



FI15RIF raggio interno (R3 oppure R4) forata



FI10R5F raggiata R 5 forata







**Art.**

FI30P0F con tagliente a 30° piano mm 0 forata



FI30P0,5F con tagliente a 30° piano mm 0,5 forata



FI30P1F con tagliente a 30° piano mm 1 forata



FI30P1.5F con tagliente a 30° piano mm 1,5 forata



FI30P2F con tagliente a 30° piano mm 2 forata



FI30P3F con tagliente a 30° piano mm 3 forata



FIPF piana forata





**Art.**

FI30R0.5F con tagliente a 30° raggio 0,5 forata



FI30R1F con tagliente a 30° raggio 1 forata



FI30R1.5F con tagliente a 30° raggio 1,5 forata



FI30R2F con tagliente a 30° raggio 2 forata



FI30R3F con tagliente a 30° raggio 3 forata



**FRESE ELETTRODEPOSTE  
PER GRANITO - forate**

FI60DGF 60° diamantata elettrodeposta per granito



FI90DGF 90° diamantata elettrodeposta per granito



FI105DGF 105° diamantata elettrodeposta per granito

FI120DGF 120° diamantata elettrodeposta per granito



## PCD

per marmi, graniti, materiali sintetici e composti

### PUNTE PER PANTOGRAFO CON TAGLIENTE IN POLICRISTALLINO

**Art.**

FI30R1PCD con tagliente a 30° R1 in policristallino  
cava da mm. 2

FI45PCD con tagliente a 45° in policristallino



FI60PCD con tagliente a 60° in policristallino



FI70PCD con tagliente a 70° in policristallino



FI90PCD con tagliente a 90° in policristallino



FI120PCD con tagliente a 120° in policristallino

FIPPCD con tagliente piano in policristallino





## PCD

per marmi, graniti, materiali sintetici e composti

### PUNTE PER MACCHINE A CONTROLLO NUMERICO



**Art.** FK2028PCD con tre taglienti mm. 20x28 in policristallino



**Art.** FK05PCD con tagliente mm. 5x15 in policristallino



**Art.** FK08PCD con tagliente mm. 8x15 in policristallino



**FRESE PER BASSI E ALTORILIEVI - ATTACCO CILINDRICO**  
**BASS OR HIGH-RELIEF MILLER - CYLINDRICAL SHANK**  
**FRAISES - CONNEXION CYLINDRIQUE**  
**FRÄSER FÜR DIE AUSARBEITUNG VON ORNAMENTEN - ZYLINDRISCHER SCHAFT**

**Art.**

FCIL3      att. cilindrico mm 14 – 3x30 – l. tot. 120

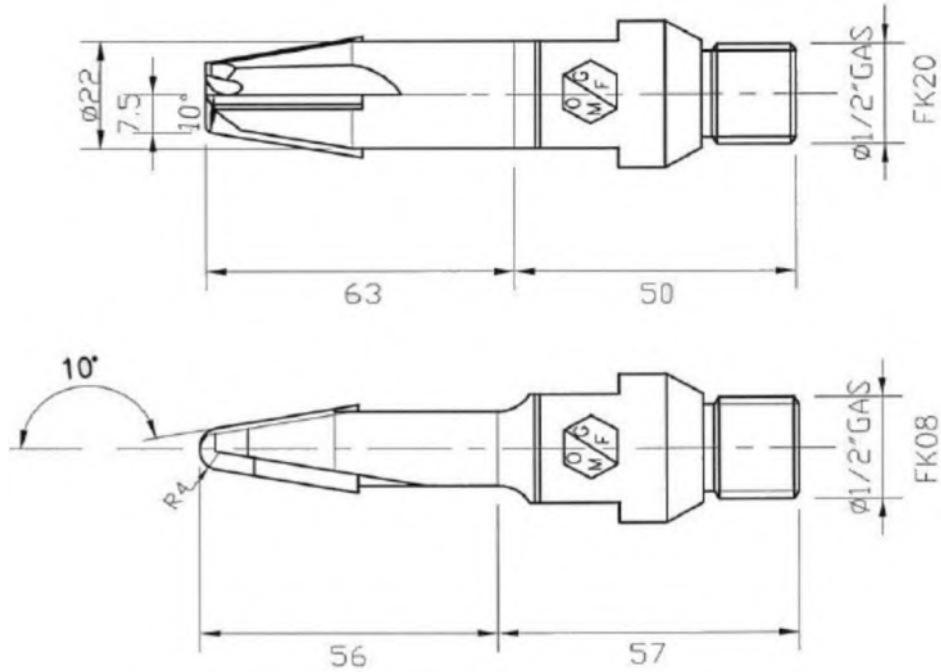


FCIL5      att. cilindrico mm 14 – 5x30 – l. tot. 120



FCIL8      att. cilindrico mm 14 – 8x30 – l. tot. 120





**FRESE PER BASSI E ALTORILIEVI - ATT. 1/2" GAS - ATTACCO FILETTATO**  
**BASS OR HIGH-RELIEF MILLER - 1/2" GAS - THREADED CONNECTION**  
**FRAISES - 1/2" GAS - CONNEXION FILETÉE**  
**FRÄSER FÜR DIE AUSARBEITUNG VON ORNAMENTEN, MIT GEWINDEANSCHLUSS - 1/2" GAS**

Art.	mm.
FK03	3x30



FK05	5x30
------	------





**Art.**      **mm.**

FK08      8x30



FK20      20x30



FK350      3x50



FK550      5x50





**Art.**      **mm.**

FK850      8x50



FK2050      20x50







**CONTROSAGOME (in esaurimento)**

<b>Art.</b>	<b>mm.</b>
C03	3x30
C05	5x30
C08	8x30

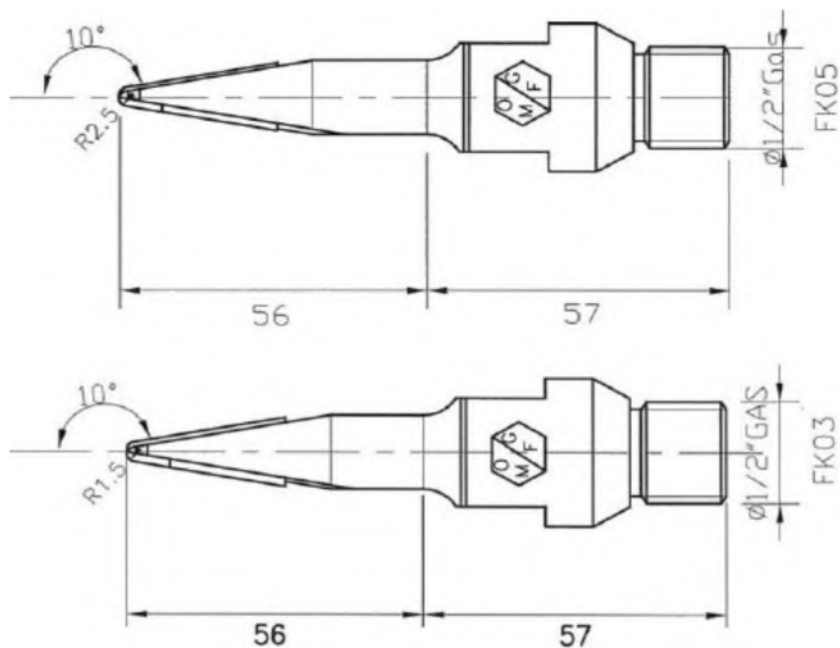


C0350	3x50
C0550	5x50
C0850	8x50



C20	20x30
C2050	20x50





**FRESE PER BASSI E ALTORILIEVI - ATT. 1/2" GAS - ATTACCO FILETTATO**  
**BASS OR HIGH-RELIEF MILLER - 1/2" GAS - THREADED CONNECTION**  
**FRAISES - 1/2" GAS - CONNEXION FILETÉE**  
**FRÄSER FÜR DIE AUSARBEITUNG VON ORNAMENTEN, MIT GEWINDEANSCHLUSS - 1/2" GAS**

Art.	mm.
FK03F	3x30 forata



FK05F	5x30 forata
-------	-------------





**Art.**      **mm.**

FK08F      8x30 forata



FK90GF      90° forata mm 19 monotagliante



FK90GF2T      90° forata mm 19 a 2 taglienti



FK20F      20x30 forata





Art.	mm.
FK350F	3x50 forata



FK550F	5x50 forata
--------	-------------



FK850F	8x50 forata
--------	-------------



FK2050F	20x50 forata
---------	--------------



**FRESE ATT. 1/2" GAS - TAGLIO ELICOIDALE  
INTEGRALE IN METALLO DURO**



**FRESE PER BASSI E ALTORILIEVI - ATT. 1/2" GAS - ATTACCO FILETTATO**

**BASS OR HIGH-RELIEF MILLER - 1/2" GAS - THREADED CONNECTION**

**FRAISES - 1/2" GAS - CONNEXION FILETÉE**

**FRÄSER FÜR DIE AUSARBEITUNG VON ORNAMENTEN, MIT GEWINDEANSCHLUSS - 1/2" GAS**

Art.	mm.
FK3F	3x30 integrale forata
FK3	3x30 integrale
FK5F	5x30 integrale forata



FK5	5x30 integrale
-----	----------------



FK550IF	5x50 integrale forata
---------	-----------------------

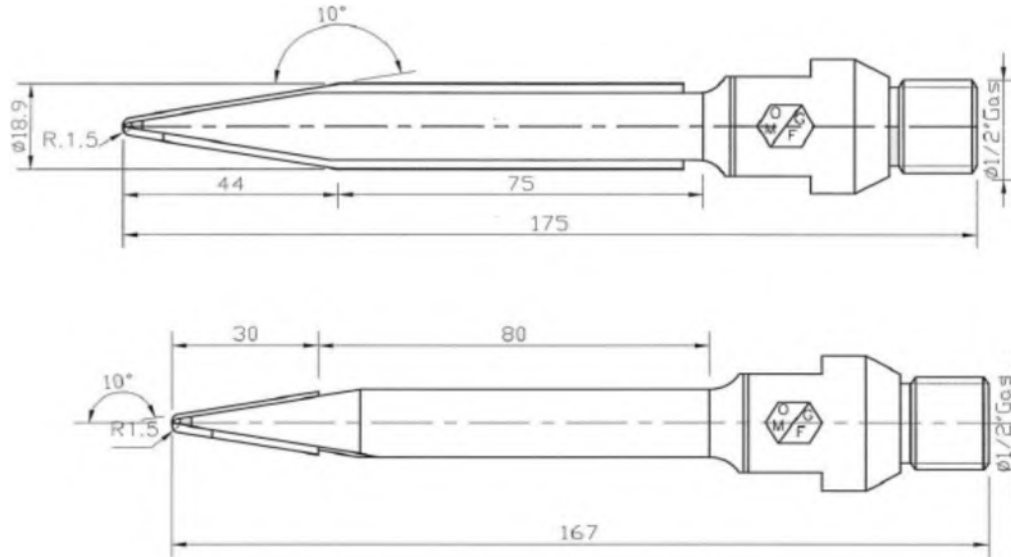


FK550I	5x50 integrale
--------	----------------



FK10CF	R5 cilindrica forata
--------	----------------------





**FRESE PER BASSI E ALTORILIEVI - ATT. 1/2" GAS - ATTACCO FILETTATO**  
**BASS OR HIGH-RELIEF MILLER - 1/2" GAS - THREADED CONNECTION**  
**FRAISES - 1/2" GAS - CONNEXION FILETÉE**  
**FRÄSER FÜR DIE AUSARBEITUNG VON ORNAMENTEN, MIT GEWINDEANSCHLUSS - 1/2" GAS**

Art.	mm.	
FKL3-175	R 1,5 - l. utile tagliente 120	
FKL5-175	R 2,5 - l. utile tagliente 120	
FKL3-175F	R 1,5 - l. utile tagliente 120	FORATA
FKL5-175F	R 2,5 - l. utile tagliente 120	



FKL3-30 167	3x30 - R 1,5 - l. tot. 170 l. utile 110
FKL5-30 167	5x30 - R 2,5 - l. tot. 170 l. utile 110
FKL8-30 167	8x30 - R 4,0 - l. tot. 170 l. utile 110





Art.	mm.	
FKL3-30 167F	3x30 – R 1,5 - l. tot. 170 l. utile 110	FORATA
FKL5-30 167F	5x30 – R 2,5 - l. tot. 170 l. utile 110	
FKL8-30 167F	8x30 – R 4,0 - l. tot. 170 l. utile 110	FORATA



FKL3-50 170	3x50 – R 1,5 - l. tot. 170 l. utile 110
FKL5-50 170	5x50 – R 2,5 - l. tot. 170 l. utile 110
FKL8-50 170	8x50 – R 4,0 - l. tot. 170 l. utile 110

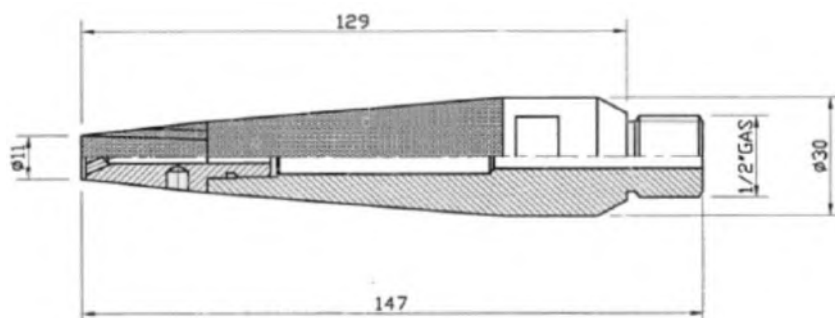


FKL3-50 170F	3x50 – R 1,5 - l. tot. 170 l. utile 110	FORATA
FKL5-50 170F	5x50 – R 2,5 - l. tot. 170 l. utile 110	
FKL8-50 170F	8x50 – R 4,0 - l. tot. 170 l. utile 110	FORATA



FK20100	20x100 – l. tot. 175 l. utile 120	
FK20100F	20x100 – l. tot. 175 l. utile 120	FORATA





**FRESE PER BASSI E ALTORILIEVI - ATT. 1/2" GAS - ATTACCO FILETTATO**  
**BASS OR HIGH-RELIEF MILLER - 1/2" GAS - THREADED CONNECTION**  
**FRAISES - 1/2" GAS - CONNEXION FILETÉE**  
**FRÄSER FÜR DIE AUSARBEITUNG VON ORNAMENTEN, MIT GEWINDEANSCHLUSS - 1/2" GAS**

**Art. mm.**

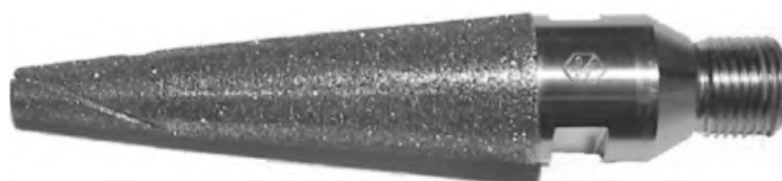
FKDR1870 corpo fresa diamantata  
 l. tot. 117 l. utile 129  
 conico mm 30 / 18



FKDR1130 ricambio filettato diamantato  
 l. mm 30 – conico mm 18 / 11



FKDR3 fresa completa = Art. FKDR1870 + Art. FKDR1130  
 l. tot 147 l. utile 129 - conico mm 30 / 11







**Art.**                                  **mm.**

FKMR.75                  corpo fresa diamantata  
l. tot. 127 l. utile 77  
conico mm 30 / 21

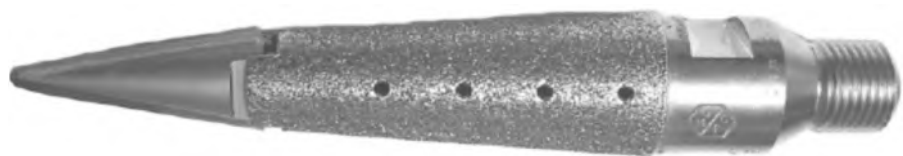


**Ricambio in Metallo Duro**

FKR3.50                                  3x50  
FKR5.50                                  5x50



FKMR2                  fresa diamantata l. 79 + metallo duro 5x50  
l. tot 173 = Art. FKMR.75 + Art. FKDR5.50



FK2550                  25x50 / 5 segmenti diamantati - Granito





**FRESE PER BASSI E ALTORILIEVI - ATT. 1/2" GAS - ATTACCO FILETTATO**  
**BASS OR HIGH-RELIEF MILLER - 1/2" GAS - THREADED CONNECTION**  
**FRAISES - 1/2" GAS - CONNEXION FILETÉE**  
**FRÄSER FÜR DIE AUSARBEITUNG VON ORNAMENTEN, MIT GEWINDEANSCHLUSS - 1/2" GAS**

<b>Art.</b>	<b>mm.</b>
D10	diamantata 10x35 D. 602



D14	diamantata 14x35 D. 602
-----	-------------------------



D16	diamantata 16x55 D. 602
-----	-------------------------






D18	att. cilindrico diamantata 18x65 D. 602
-----	---





**PUNTE MANGIATUTTO FORATE PER GRANITO – Attacco Cilindrico mm. 10**

Art.	mm.	
MANG03 MANG03,5 MANG04	3x7 3,5x7 4x7	
MANG05	5x7	
MANG06 MANG08 MANG10	6x10 8x10 10x10	
MANG12 MANG14	12x10 14x10	